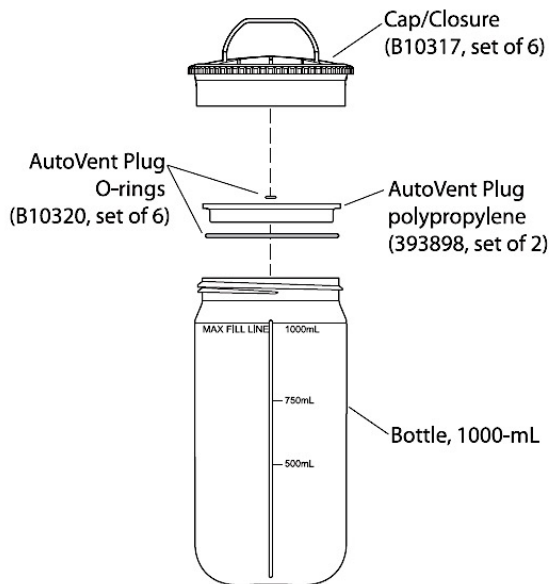
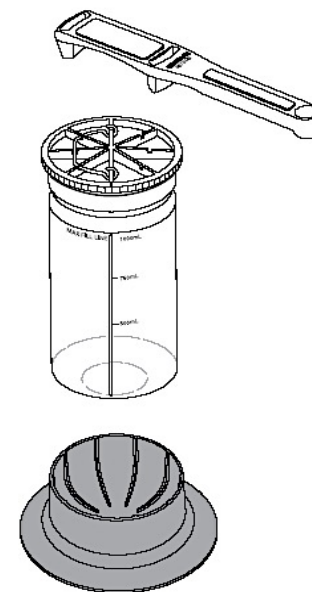
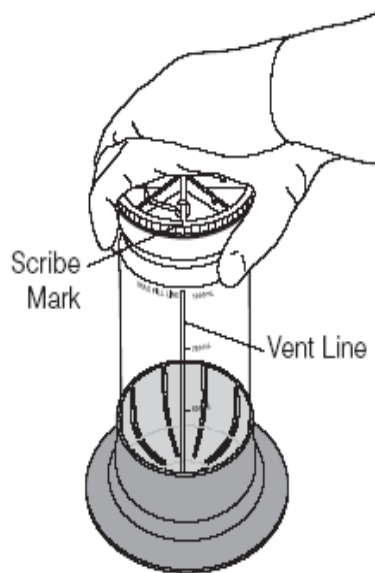
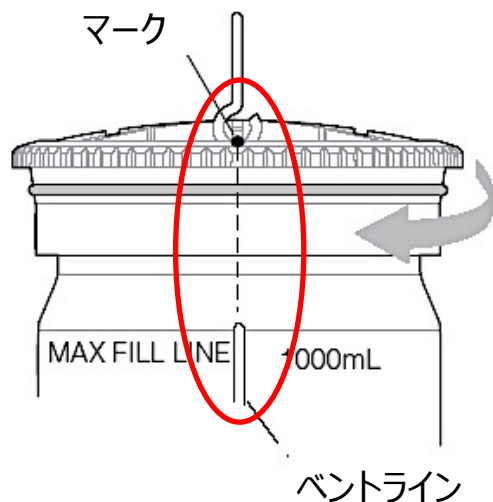




# JLA8.1000ボトルの使用方法



- マークとベントラインの位置が合うように、キャップ・クローザーを締め付ける
- **締め付けが甘いと遠心中に緩み、サンプルリークに繋がる**
- ボトルグリップにボトルを載せて、両手でキャップ・クローザーを締め付ける
- 専用のキャップ開閉ツールを用いて、キャップ・クローザーの開閉を行う



### ③ チューブ、アダプタ、ツールを正しく使う

性質に合わせて適切に使用する

○ 施設が所有するJLA-10. 500とJLA-8. 1000のボトルはすべてポリプロピレン(PP)製

- ▶ オートクレーブは可能 \*ただし、蓋はオートクレーブ不可
- ▶ 弱酸、強酸、アルコール、塩基、脂肪族炭化水素、塩は使用可能
- ▶ アルデヒド、エステル、芳香族・ハロゲン化炭化水素、ケトン、酸化剤(強)は使用不可



JLA-10. 500ボトル(PP)



JLA-8. 1000ボトル(PP)

2個で6万円強