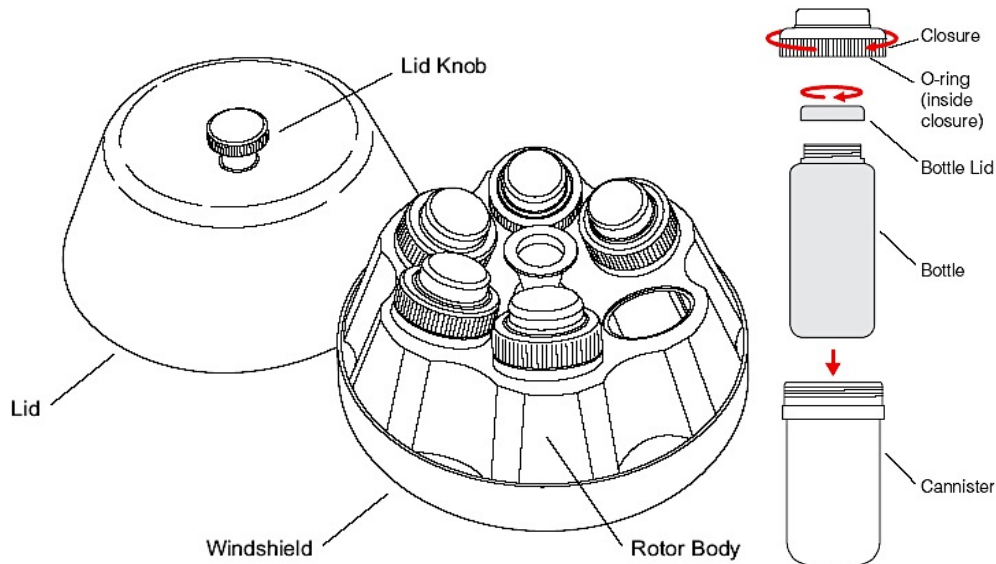




キャニスタの装着： JLA10.500

- リッドは必ず付け、ノブを締め付けてロータを遠心機に固定する
- サンプルがなくキャニスターは空であっても6個すべて装着する
- ▶ **キャニスターを装着せず、ボトルだけで遠心するとシャフトが折れる**
- 500mLポリプロピレンボトルの最高回転数は **8,000rpm**まで
* 他のボトルはすべて 10,000rpm



ボトル (PP)

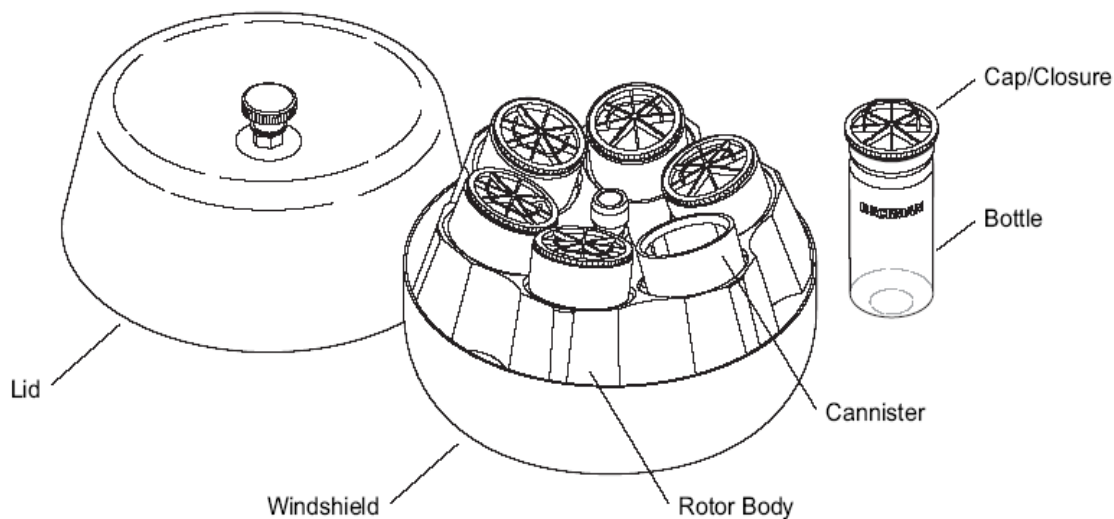


キャニスタ



キャニスタの装着： JLA8.1000

- リッドは必ず付け、ノブを締め付けてロータを遠心機に固定する
- サンプルがなくキャニスターは空であっても6個すべて装着する
 - ▶ **キャニスターを装着せず、ボトルだけで遠心するとシャフトが折れる**
- ボトルの最高回転数はすべて **8,000rpm**まで



ボトル (PP)



キャニスタ