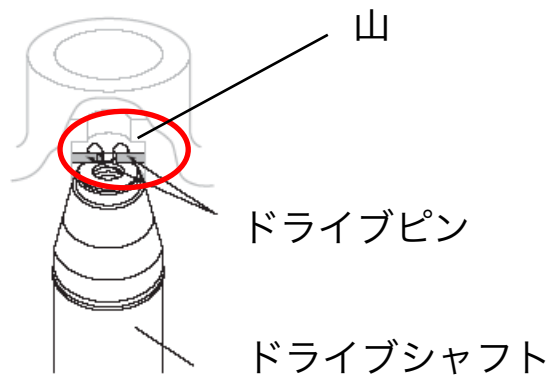
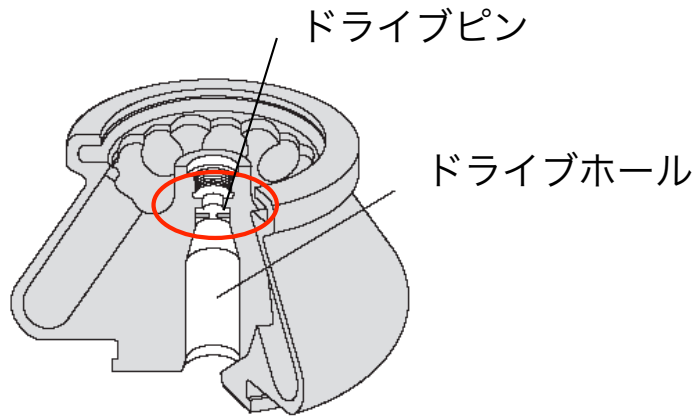


② ロータ、蓋、キャニスタを正しくセットする



- ドライブシャフトの山とドライブピンと平行になるようにロータをセットする
- 予めドライブシャフトの二つの山を結ぶ線が自分の体と平行になるようにしておく
- 山の中にドライブピンを入れると劣化が進み、最終的に折れる

**重要!!2023年10月に新ロータの部品破損
修理費用 30万円 *修理期間 2ヶ月**

- ロータを乱暴に落とすとドライブシャフトや山を破損する可能性があるので、慎重に扱う